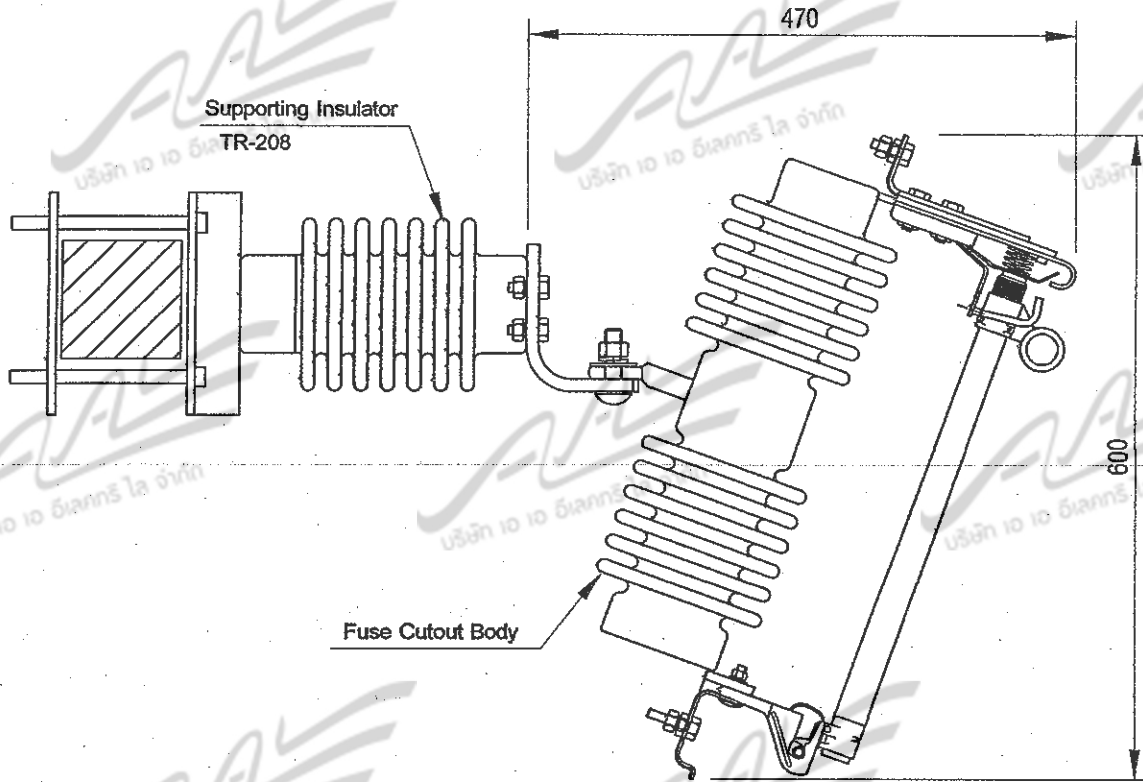


1040010106 ดรอพเอาต์ 33kV 100A 8kA สำหรับใช้บริเวณที่มีมลภาวะ



U-tah

ต้นฉบับ

U-tah Drop-out Fuse Cutout Type DH301

Rated nominal voltage	33 kV
Rated maximum voltage	38 kV
Rated continuous current	100 A
Rated frequency	50/60 Hz
Rated interrupting current	8 kA Asym
Rated power withstand voltage	
-Dry test	95kV/1min
BIL	200kV
Creepage distance to ground	min 650 mm

ส่งมอบ

Tolerance ±5%

Material No. 1040010106			
Spec.No. R-675-2545			
Rev.1 Apr,2016	Scale NTS	Dimension mm.	Sheet 1 / 1
Material		Porcelain	
DWG No.		1040010106-04-S-00-01	
Revision			

Draft by พรนภัสใจ
Approve by

A A ELECTRI LI CO.,LTD. 95 Moo5, Lumpo, Bangbuatong Nonthaburi, Thailand,11110 02 158 4576 - 7 www.aal2008.com
--

Fuse cutout ,Suitable for salt polluted area for 33kV distribution system Rated 100A,8kA
ฟิวส์คัทเอาต์สำหรับใช้บริเวณที่มีมลภาวะ ระบบ33kVที่กัก100A,8kA