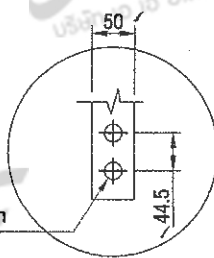
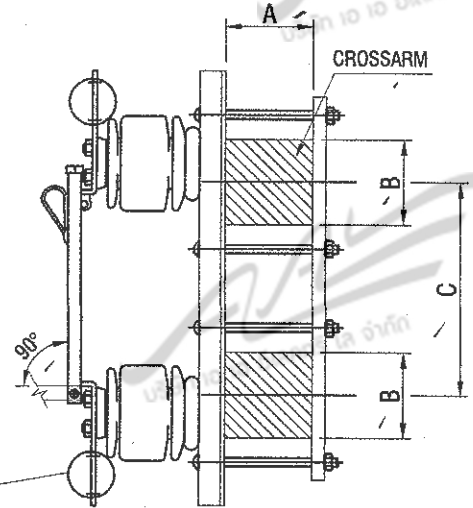
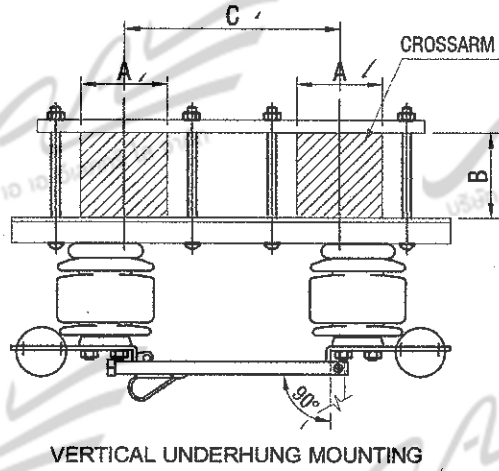


1040050000 ดิสคอนเนคติ่งสวิตช์ 1 ขา 22 เควี 600 แอมป์



No.	Product Code (PEA Mat. No.)	Product Type/Size	Dimension in mm	
			DOUBLE CROSSARM A x B	C
1	1040050000	Single Pole Disconnecting Switches For 22 kV Distribution circuits	FROM 100 x 100 TO 120 x 120	FROM 250 TO 300

ต้นฉบับ

Tolerance ±5%

PEA Material No. 1040050000			
PEA Specification No. R-902/2542			
Rev.0 Jan,13,2015	Scale NTS	Dimension mm.	Sheet 1 / 1
Material		See on drawing	
Revision		DWG No. 1040050000-01-S-00-01	

Draft by

Approve by

A A ELECTRI LI CO.,LTD.

 95 Moo5, Lumpo, Bangbuatong
 Nonthaburi, Thailand,11110
 02 158 4576 - 7
 www.aa2008.com

Single Pole Disconnecting Switches
 For 22 kV Distribution circuits
 ดิสคอนเนคติ่งสวิตช์ 1 ขา 22 เควี 600 แอมป์